

御中

製品仕様書

Product Specification

品名 1.2m内蔵電源直管型LEDライト
Product Name 1.2m LED Tube with Internal Power Supply

品番 JLTU018CGDB5
Part Number

松栄電器株式会社

本社 〒561-0854 大阪府豊中市稲津町2丁目3番11号
TEL: 06-6864-3221(代) FAX: 06-6864-6601

/Orig	2013年10月19日
/Audit	2013年10月19日
/Approve	

松栄電器株式会社

標準書名/Title	製品仕様書/Specification																																																													
品名/Products Name	1.2m内蔵電源直管型LEDライト /1.2m LED Tube with Internal Power Supply		Sheet No.	1																																																										
			All Sheets	6																																																										
<p>1. 発光色/Luminous Color 昼白色/Neutral white</p> <p>2. 本体色/Color of Product ヒートシンク・PCカバー/銀灰色・乳白色 Heatsink・PC Cover/Silver-gray・Milk-white</p> <p>3. 特徴/Feature ①高輝度、低消費電力、長寿命。 High luminance, power saving and long life. ②瞬時点灯、待機時間もチラツキも無し。 Light instant on, no delay, no strobe. ③紫外線放射及び水銀の汚染も無し。 No UV, no mercury pollution.</p> <p>4. 電気特性/Electrical Characteristics</p> <table border="1"> <thead> <tr> <th>項目 /Item</th> <th>記号 /Symbol</th> <th>定格/Rating</th> <th>単位 /Unit</th> </tr> </thead> <tbody> <tr> <td>電源電圧 /Power Supply Voltage</td> <td>Vin</td> <td>100~240</td> <td>V</td> </tr> <tr> <td>入力電流 /Input Current</td> <td>Iin</td> <td><0.2</td> <td>A</td> </tr> <tr> <td>周波数 /Frequency</td> <td>F</td> <td>50/60</td> <td>Hz</td> </tr> <tr> <td>消費電力 /Power Consumption</td> <td>P</td> <td>18</td> <td>W</td> </tr> <tr> <td>力率 /Power Factor</td> <td>PF</td> <td>>0.9</td> <td>—</td> </tr> </tbody> </table> <p>5. 光学特性/Optical Characteristics</p> <table border="1"> <thead> <tr> <th>項目 /Item</th> <th>記号 /Symbol</th> <th>最小 /MIN.</th> <th>標準 /TYP.</th> <th>最大 /MAX.</th> <th>単位 /Unit</th> <th>備考 /Note</th> </tr> </thead> <tbody> <tr> <td>全光束 /Luminous Flux</td> <td>Φ</td> <td>—</td> <td>2,100</td> <td>—</td> <td>lm</td> <td></td> </tr> <tr> <td>色温度 /Color Temperature</td> <td>CCT</td> <td>—</td> <td>5,000</td> <td>—</td> <td>K</td> <td></td> </tr> <tr> <td>演色性 /Ra</td> <td>Ra</td> <td>80</td> <td>85</td> <td>—</td> <td>—</td> <td></td> </tr> <tr> <td>ビーム角度 /Beam Angle</td> <td>2θ1/10</td> <td>—</td> <td>270</td> <td>—</td> <td>°</td> <td></td> </tr> </tbody> </table>				項目 /Item	記号 /Symbol	定格/Rating	単位 /Unit	電源電圧 /Power Supply Voltage	Vin	100~240	V	入力電流 /Input Current	Iin	<0.2	A	周波数 /Frequency	F	50/60	Hz	消費電力 /Power Consumption	P	18	W	力率 /Power Factor	PF	>0.9	—	項目 /Item	記号 /Symbol	最小 /MIN.	標準 /TYP.	最大 /MAX.	単位 /Unit	備考 /Note	全光束 /Luminous Flux	Φ	—	2,100	—	lm		色温度 /Color Temperature	CCT	—	5,000	—	K		演色性 /Ra	Ra	80	85	—	—		ビーム角度 /Beam Angle	2θ1/10	—	270	—	°	
項目 /Item	記号 /Symbol	定格/Rating	単位 /Unit																																																											
電源電圧 /Power Supply Voltage	Vin	100~240	V																																																											
入力電流 /Input Current	Iin	<0.2	A																																																											
周波数 /Frequency	F	50/60	Hz																																																											
消費電力 /Power Consumption	P	18	W																																																											
力率 /Power Factor	PF	>0.9	—																																																											
項目 /Item	記号 /Symbol	最小 /MIN.	標準 /TYP.	最大 /MAX.	単位 /Unit	備考 /Note																																																								
全光束 /Luminous Flux	Φ	—	2,100	—	lm																																																									
色温度 /Color Temperature	CCT	—	5,000	—	K																																																									
演色性 /Ra	Ra	80	85	—	—																																																									
ビーム角度 /Beam Angle	2θ1/10	—	270	—	°																																																									
入力電流を追加		石国柱	2014.01.15																																																											
記事(改訂理由)/Article		改訂者/Riviion		承認/Approve																																																										

標準書名/Title	製品仕様書/Specification		
品名/Products Name	1.2m内蔵電源直管型LEDライト /1.2m LED Tube with Internal Power Supply	Sheet No.	2
		All Sheets	6

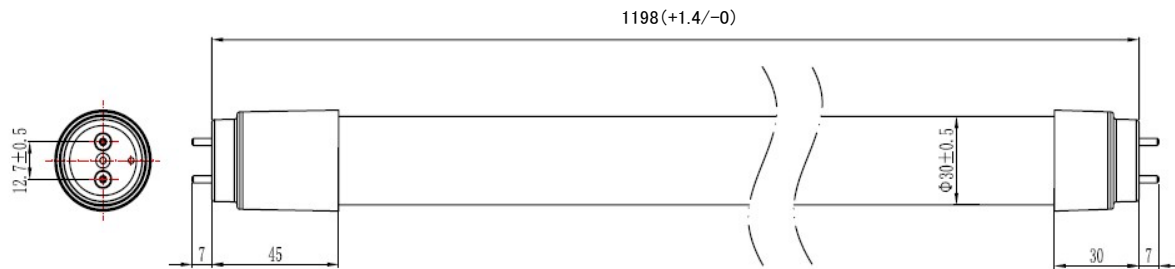
6. 温度条件/Temperature Conditions

項目 /Item	記号 /Symbol	最小 /MIN.	標準 /TYP.	最大 /MAX.	単位 /Unit
動作温度 /Operating Temperature	Topr.	-10	25	40	°C
保存温度 /Storage Temperature	Tstg.	-40	25	80	°C
寿命 /Life-Span	—	40,000			h
保護等級 /Protection Level	—	IP20			—

7. 外形寸法・重量/Dimension・Weight

項目 /Item	記号 /Symbol	最小 /MIN.	標準 /TYP.	最大 /MAX.	単位 /Unit	備考 /Note
長さ /Length	L	—	1,198	—	mm	
管径 /Dia.	φ	—	30	—	mm	
重量 /Weight	M	—	0.35	—	kg	
口金 /Socket	—	—	G13	—	—	

8. 外形寸法図 /Dimensions Figure



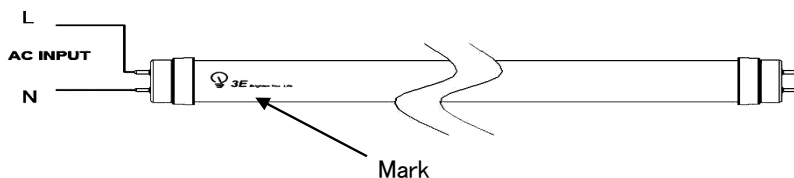
単位 : mm
Unit : mm

記事(改訂理由)/Article	改訂者/Rivion	承認/Approve
------------------	------------	------------

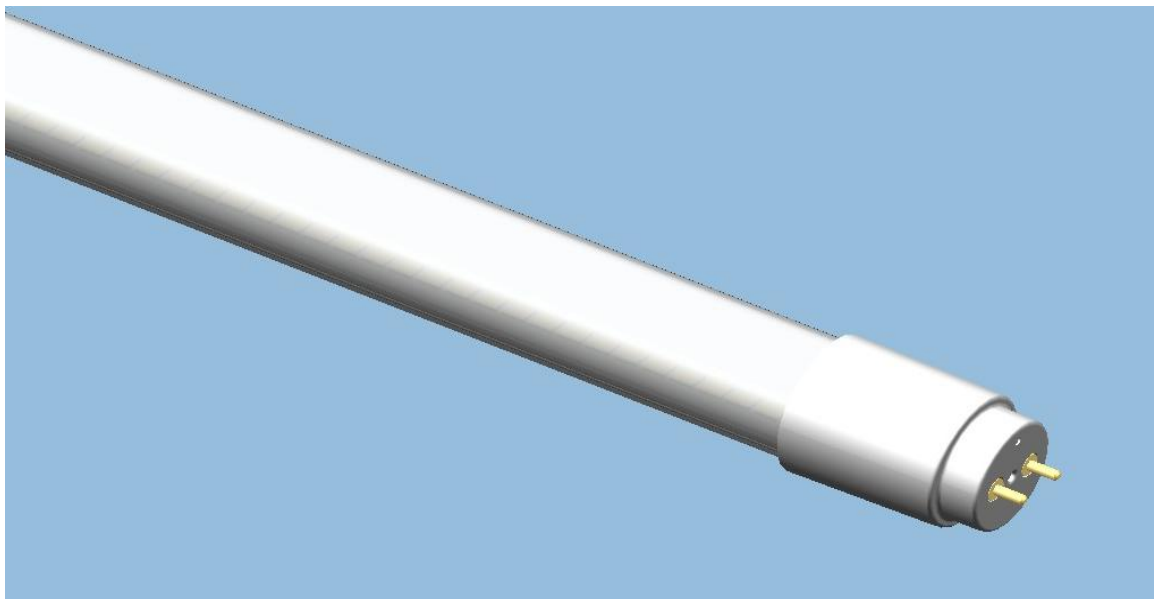
標準書名/Title	製品仕様書/Specification		
品名/Products Name	1.2m内蔵電源直管型LEDライト /1.2m LED Tube with Internal Power Supply	Sheet No.	3
		All Sheets	6

9. 電気配線/Electric Wiring

電源入力は片側
/The power supply input on one side

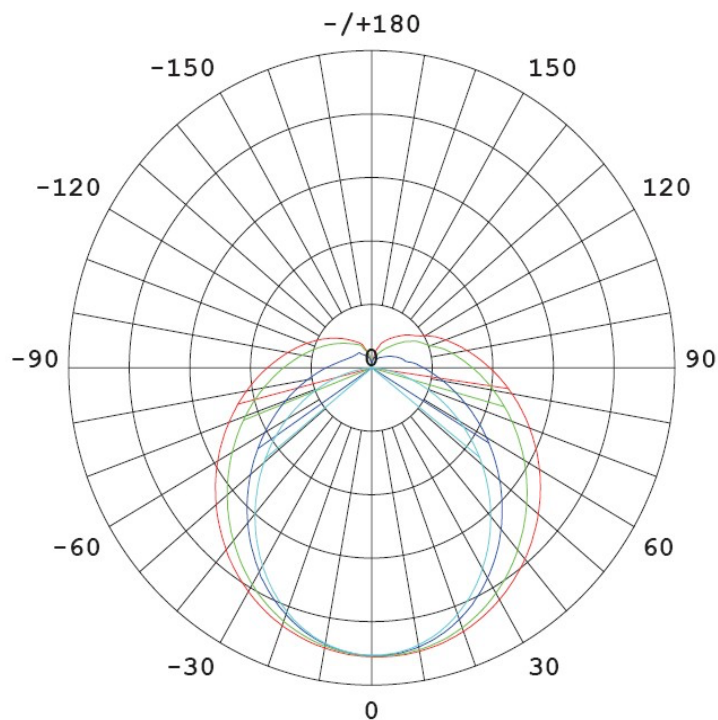


10. イメージ図/Image Figure



標準書名/Title	製品仕様書/Specification		
品名/Products Name	1.2m内蔵電源直管型LEDライト /1.2m LED Tube with Internal Power Supply	Sheet No.	4
		All Sheets	6

11. 光度分布/Light Distribution Curve

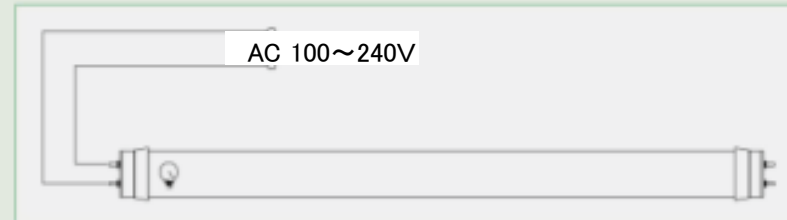
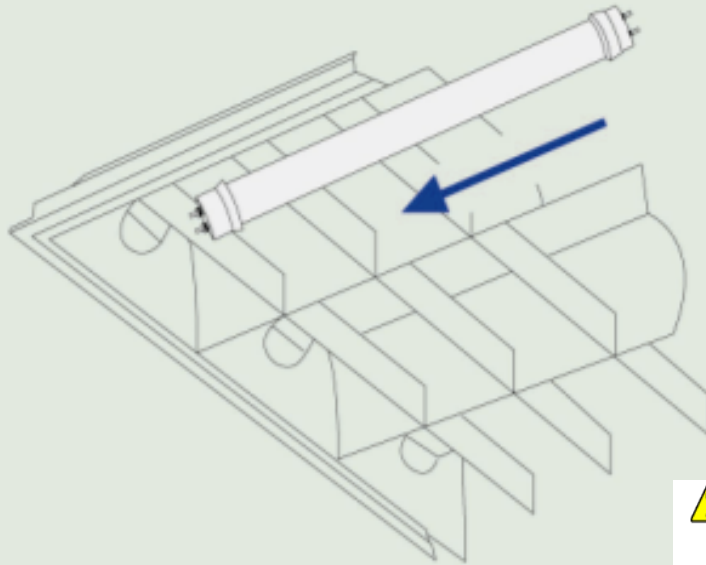


記事(改訂理由)/Article	改訂者/Riviiion	承認/Approve

標準書名/Title	製品仕様書/Specification			
品名/Products Name	1.2m内蔵電源直管型LEDライト /1.2m LED Tube with Internal Power Supply		Sheet No.	5
			All Sheets	6
12. 使用上の注意事項/Cautions for Using				
<p>①本品を落下させたり、長期間室外に放置したりしますと、故障の原因となります。 It may cause malfunction due to dropping or long-time outdoor placement.</p> <p>②本品は下記の特種環境での使用を配慮した設計はしておりません。よって下記の特種環境での使用に対しては貴社にて性能、信頼性等をご確認の上ご使用下さい。 The lamp is not specially designed for below conditions, please make complete test to verify the property and reliability before using in the following conditions.</p> <ul style="list-style-type: none"> ・水、油、薬液、有機溶剤等の付着及び液体中での使用。 Usage in water, oil, medical fluid, organic solvents or other liquid. ・直射日光、屋外暴露、塵埃中での使用。 Usage in direct sunlight, outdoor, and dust. ・潮風、塩素、硫化水素、アンモニア、硫黄酸化物、塩化水素、亜硫酸ガス等の腐食性ガスの多い場所での使用。 Usage in corrosive area (sea wind, chlorine, hydrogen sulfide, ammonia, sulfur oxides, hydrogen chloride, sulfurous acid gas etc.) ・本品が濡れるような環境での使用。 Usage in humid environment. <p>③本品が直接、人命に影響する機器には使用しないでください。 Please do not use the lamp in the equipment which may affects personal safety.</p>				
13. 保管方法について/Storage Method				
<p>①製品の保管は梱包状態で、温度-20℃～60℃・湿度10%RH～85%RHで、かつ急激な温湿度変化がなく(結露無きこと)、直射日光、振動、衝撃が加わらない場所で行ってください Please keep the lamp in packaging under following conditions. Temperature : -20℃ to 60℃ Homidity : 10%RH to 85%RH Please avoid rapid change of temperature and humidity. Also avoid storage under direct sunlight, shock and vibration.</p> <p>②潮風、塩素、硫化水素、アンモニア、硫黄酸化物、塩化水素、亜硫酸ガス等の腐食性ガスの多い場所での保管はしないで下さい。 Please do not keep the lamp in corrosive area (sea wind, chlorine, hydrogen sulfide, ammonia, sulfur oxides, hydrogen chloride, sulfurous acid gas etc.)</p>				
記事(改訂理由)/Article	改訂者/Rivision	承認/Approve		

標準書名/Title	製品仕様書/Specification			
品名/Products Name	1.2m内蔵電源直管型LEDライト /1.2m LED Tube with Internal Power Supply		Sheet No.	6
			All Sheets	6
14. 環境保護及びその他に関する事項/Environment and Others				
<p>①本製品は、モントリオール議定書で規制されているオゾン層破壊物質(ODC)を製造工程で一切使用していません。 This product does not contain any ozone-depleting chemical according to Montreal Protocol.</p> <p>②この製品の使用材料は、「化学物質の審査及び製造等の規制に関する法律」に基づき、すべて既存化学物質として記載されている材料です。 All of the materials used are in the existing chemicals listed in the record according to "the Law of Regulations on Inspection and Production of Chemical Materials".</p> <p>③この製品に使用している全ての材料には、特定臭素系難燃物質を含有しません。 All the materials used contain no brominated flame-retardants.</p>				
記事(改訂理由)/Article		改訂者/Revision		承認/Approve

取り付け方法/Installation Method



1. 安定器とスターターを取り外す。
2. AC入力側にチューブのロゴが付いている側を取り付ける。

1. Remove ballast and starter;
2. Connect the brand-label side of the tube to lamp socket.

⚠ 注意 必ず有資格者により作業を行ってください。

Caution Please be sure to do the installation by a qualified person